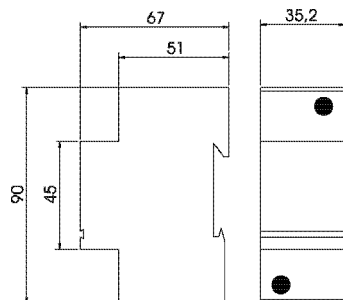
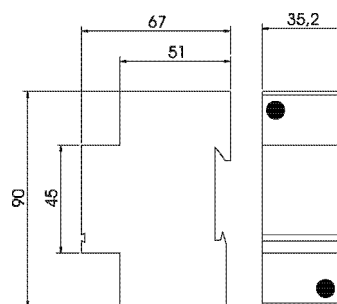


## HAKELSTORM



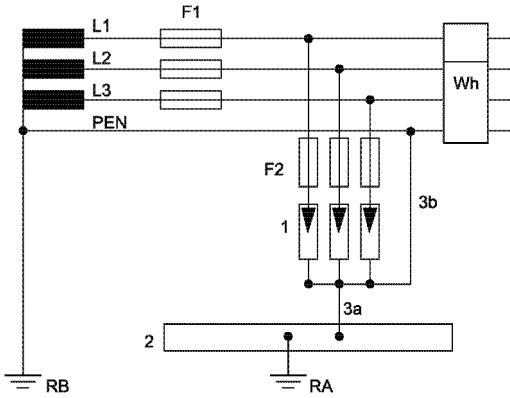
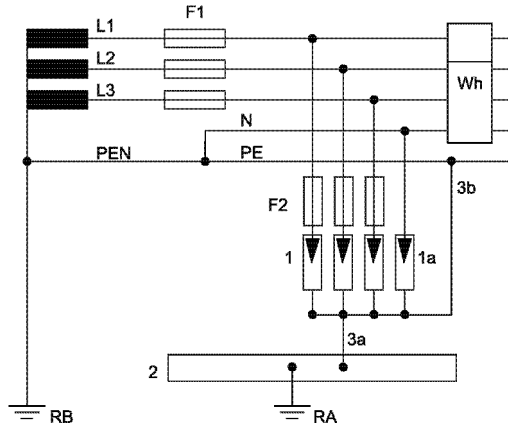
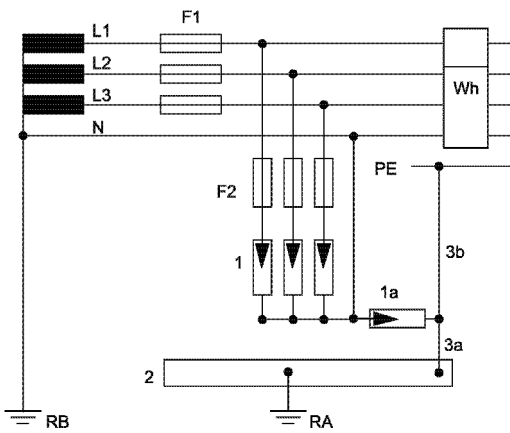
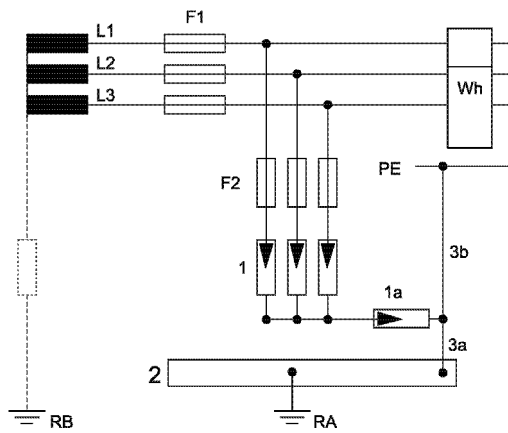
HS45, HS55



HS100

Грозоразрядники этой серии предназначены для использования в силовых низковольтных сетях в пределах  $0_A > 1$  зон молниезащиты (в соответствии с МЭК 1312-1). Они используются преимущественно при воздушном вводе в качестве I ступени защиты, в соответствии с ПУЭ (7-я редакция) и ГОСТ Р 50571.19-2000 (МЭК 60364-4-443-95) и МЭК 61643-1:1998. Конструктивно они представляют собой многозазорные угольные искровые разрядники специальной конструкции, обеспечивающей эффективное гашение сопровождающих токов большой величины. Грозоразрядники HS 45 и HS 55 предназначены для защиты фазных проводов низковольтных систем (L/N). Грозоразрядник HS 100 предназначен для защиты нулевого провода низковольтных систем (например, N/PE).

Тип		HS45	HS55	HS100
Класс разрядника в соотв. с МЭК 61643-1				
Место установки		L/N		N/PE
Номинальное рабочее напряжение	$U_N$		230 В/50 Гц	
Максимальное рабочее напряжение	$U_C$		500 В/50 Гц	
Сопротивление изоляции	$R_I$		> 100 Мом	
Макс. импульс. разрядный ток (10/350)	$I_{imp}$	45kA	55kA	120kA
Коммутируемый заряд	Q	22As	23As	50As
Удельная энергия W/R	W/R	500 кДж/ом	800 кДж/ом	2500 кДж/ом
Уровень защиты	$U_P$	< 2,5 кВ	< 4 кВ	< 2 кВ
Сопровождающий ток	$I_T$	30kA <sub>эф</sub>	40kA <sub>эф</sub>	<300A <sub>эф</sub>
Время срабатывания	$t_A$		< 100 нсек	
Рекомендуемый ток защитн. предохранителя		315AgL/gG		-
Рабочая температура	$\vartheta$	-40 до +80°C		
Рекомендуемое сечение присоединяемых проводов		6 - 35 мм <sup>2</sup> (жесткий одножильный) 6 - 25 мм <sup>2</sup> (гибкий многожильный)		
Степень защиты в соответствии с МЭК 529		IP 20		
Монтаж		DIN рейка 35 мм		
Материал корпуса		SLOVAMID 6FRC2		
Цвет корпуса		синий		
Масса	m	310 гр	310 гр	360 гр
Код по каталогу		10 050	10 055	10 100

**Система TN-C**

**Система TN-S**

**Система TT**

**Система IT**


- 1 Угольный искровой разрядник HS45 или HS55
- 1a Угольный искровой разрядник HS100
- 2 Главная эквипотенциальная шина
- 3a, 3b Заземляющие проводники разрядников
- F1 Защитные предохранители, устанавливаемые в ГРЩ
- F2 Рекомендуемые дополнительные защитные предохранители 315AgL/gG (в случае если ток защитных предохранителей F1 = 500 AgL/gG)
- RA Заземление оборудования
- RB Система заземления

**Система TN-C**
**Система TN-S**
**Система TT**
**Система IT**
