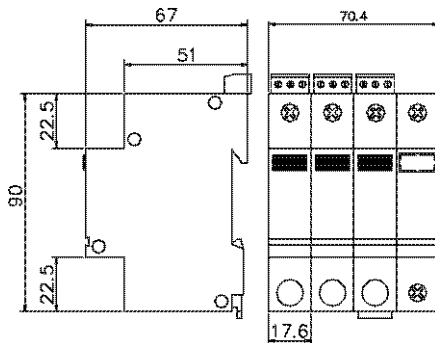


SPU3



Компактный трехфазный ограничитель импульсных перенапряжений SPU 3 предназначен для установки во вводной щит или во вторичный распределительный (этажный) щит после защитных устройств I ступени защиты. Ограничитель SPU 3 соответствует II ступени защиты (согласно МЭК 61643-1:1998) и предназначен для защиты объектов от воздействия перенапряжений, согласно ПУЭ (7-ой редакции) и ГОСТ Р 50571.19-2000 (МЭК 60364-4-443-95).

Ограничитель SPU 3 предназначен, главным образом, для защиты сетей TN-S, IT и TT, но может быть использован также и для защиты сети TNC. SPU 3 имеет в своем составе варисторные секции (L/N) и разрядник (N/PE),

Варисторные секции снабжаются внутренними разъединителями, которые срабатывают при повреждении (перегреве) варисторов. Индикация состояния размыкателей осуществляется с помощью сигнальной кнопки красного цвета, расположенной на корпусе устройства, а также с помощью дистанционной сигнализации (переключением беспотенциальных контактов).

Тип	SPU 3 - 120		SPU 3 - 240	
	МЭК 61643-1:1998			
Испытания в соответствии с:				
Класс разрядника в соответствии с МЭК 61643-1:1998	II			
Номинальное напряжение U_N	3x208/120 В/60 Гц		3x416/240 В/60 Гц	
Макс. рабочее напряжение U_C	3x250/144 В/60 Гц		3x500/282 В/60 Гц	
Макс. разрядный ток I_{max} (8/20)	L/N N/PE		40kA 50kA	
Номинальный разрядный ток I_n (8/20)	L/N N/PE		20kA	
Уровень защиты U_p при I_n	L/N N/PE		850 В	1050 В
Рекомендуемый ток защитного предохранителя	L/N N/PE		1200 В	
Допустимый ток короткого замыкания при использовании предохранителя 160 AqL/gG	L/N N/PE		160AqL/gG	
Сопровождающий ток I_f	L/N N/PE		60kA _{ref}	
Время срабатывания t_d	L/N N/PE		< 25нсек	
Рабочая температура	L/N N/PE		< 100нсек	
Рекомендуемое сечение присоединяемых проводов с моментом силы 2Нм	L/N N/PE		-40°C - +80°C	
Степень защиты в соответствии с МЭК 529	L/N N/PE		25mm ² (жесткий одножильный)	
Установка в соответствии с МЭК 384-3	L/N N/PE		16mm ² (гибкий многожильный)	
Монтаж	L/N N/PE		IP 20	
Материал корпуса	L/N N/PE		основная DIN рейка 35 мм	
Срок службы	L/N N/PE		SLOVAMID 6FCR2	
Масса	L/N N/PE		мин. 100 000 час.	
Беспотенциальные контакты дистанционной сигнализации	L/N N/PE		360 г	
Код по каталогу	L/N N/PE		электр. прочн. относит. окруж. цепей	3,75кВэфф
	L/N N/PE		электр. прочн. относит. сети	3,75кВэфф
	L/N N/PE		сопротивления изоляции	2 x 10 ¹¹ Ом
	L/N N/PE		макс. коммутируемый ток	~ 0,5А
	L/N N/PE		макс. коммутируемое напряжение	~ 250В
	L/N N/PE			24 031
	L/N N/PE			24 030

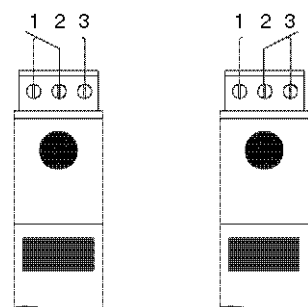
Подключение контактов дистанционной сигнализации

Норма

Повреждение

Норма

Повреждение



Для дистанционной сигнализации используются позолоченные контакты