

- Пускатели прямого пуска в корпусах в комплекте с реле перегрузки или без него
- Варианты с кнопками RESET или START/STOP
- Изолированные корпуса для пускателей
- Пускатели прямого пуска с переключением «звезда/треугольник» на открытой раме

**Lovato**  
electric



## Электромеханические пускатели

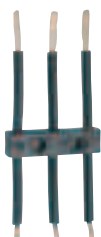
### Пускатели прямого пуска

Аксессуары для сборки пускателей	<b>8-2</b>
Пускатели с тепловым реле в корпусе	<b>8-4</b>
Пускатели без теплового реле в корпусе	<b>8-5</b>
Пустые изолированные корпуса	<b>8-6</b>
Аксессуары	<b>8-6</b>

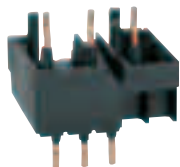
### Пускатели с переключением «звезда/треугольник»

С реле времени BT2N	<b>8-7</b>
---------------------	------------

### Аксессуары



11 SMX90 01 - 11 SMX90 02



11 SMX90 03



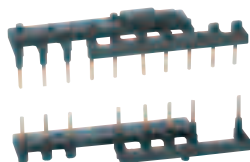
11 SMX90 10



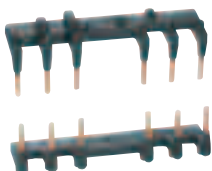
11 SMX90 12



11 SMX90 14



11 SMX90 22



11 SMX90 24

Код заказа	Параметры	Кол-	Вес
		во в упак. шт.	[кг]
11 SMX90 01	3П соединитель (3 кабеля) выключателя SM1 с контакторами MC, BG, BF9, BF12, BF16	10	0.012
11 SMX90 02	3П соединитель (3 кабеля) выключателя SM1 с контакторами BF20, BF25, BF32, BF40	10	0.025
11 SMX90 03	Соединитель жесткий выключателя SM1 с миниконтактором BG	10	0.020
11 SMX90 10	Пластина монтажная для пускателя прямого пуска собранного из выключателя SM1 и контактора MC или BG или BF9-BF40	1	0.052
11 SMX90 12	Пластина монтажная для реверсивного пускателя собр. выключ. SM1 и контактора MC или BG или BF9-BF25	1	0.078
11 SMX90 14	Пластина монтажная для пускателя «звезда/треугол.» выключателя SM1 и контактора BF9-BF25	1	0.104
11 SMX90 18	Держатель-рейка 35мм DIN EN 50022 для обход. контакт. для пластины SMX90 14	1	0.088
11 SMX90 19	Держатель-рейка 35мм DIN для контактора шир. 55мм	1	0.004
11 SMX90 22	Соединитель жесткий для реверсивного пускателя собранного из миниконтакторов BG или MC ①②	1	0.026
11 SMX90 23	Соединитель жесткий для пускателя «звезда/треугол.» для контакторов BF9, BF12 или BF16 (подходит для контакторов установленных рядом; не подходит для пластины SMX90 14)	1	0.050
11 SMX90 24	Соединитель жесткий для реверсивного пускателя собранного из контакторов BF9, BF12 или BF16 ①②	1	0.047

Трехфазная соединительная шина для выключателей защиты двигателя.

Смотрите страницы 1-4 и 1-11.

### Основные параметры

#### АКСЕССУАРЫ ДЛЯ СБОРКИ ПУСКАТЕЛЕЙ

Изделия используются для быстрой и легкой сборки компактных одноблочных пускателей.

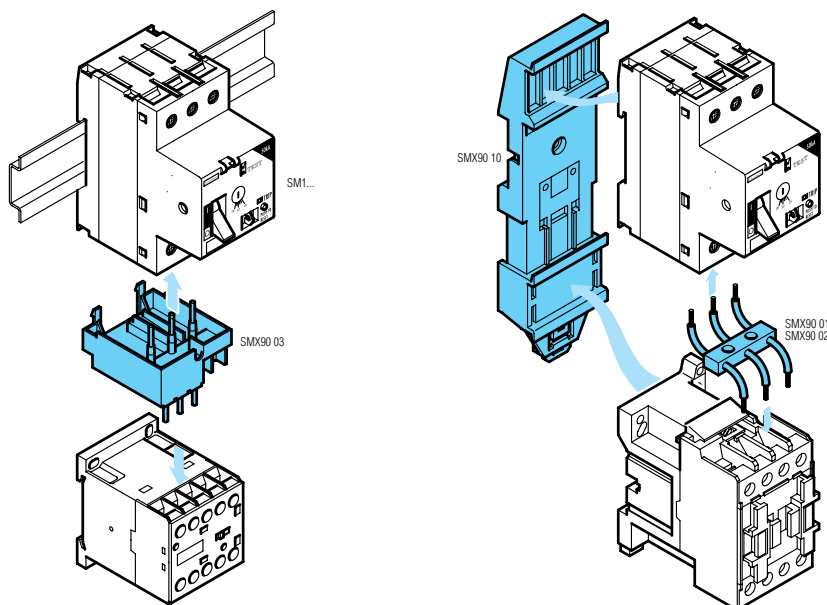
#### СОЕДИНИТЕЛИ

Трехполюсные соединители, SMX90 01 или SMX90 02, собраны из трех проводов сечением 4 мм<sup>2</sup>, с наконечниками и соединяющим их галстуком, длина 85мм. Соединители обеспечивают быстрое и легкое присоединение контактора к выключателю. Такие соединители обычно используется в пускателях, устанавливаемых на сборные шины.

Соединитель SMX90 03 - жесткий присоединительный комплект используемый для подключения контакторов серии BG к выключателю SM1 при сборке одноблочных пускателей устанавливаемых на рейку DIN 35 мм (EN 50022).

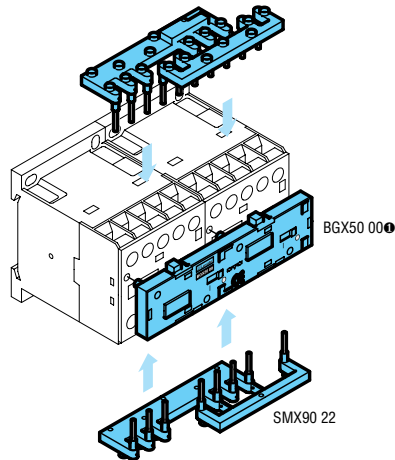
① Контакт с НЗ вспомогательным контактом, тип 01, обычно используемый.

② Реле не возможно установить на контактор. Используйте тип RF25 и розетку для независимой установки G230.



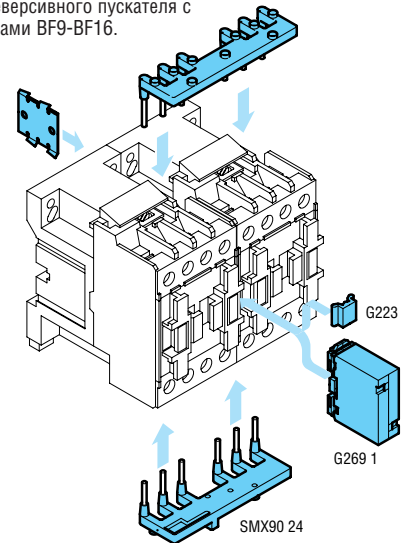
### Монтажные положения и комбинации

Сборка реверсивного пускателя с контакторами BG или MC.

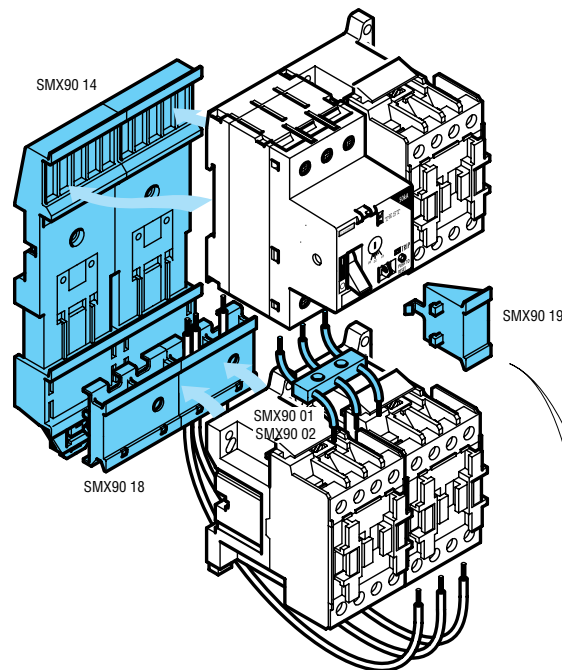


❶ Устанавливается только на миниконтактор BG.

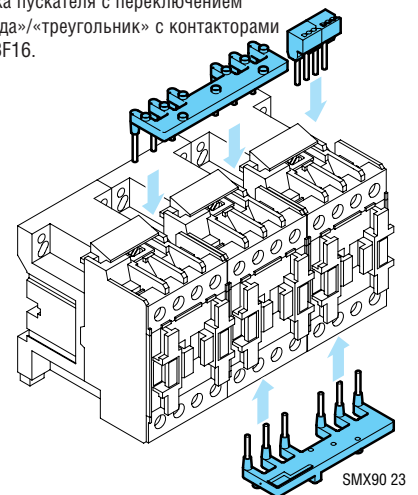
Сборка реверсивного пускателя с контакторами BF9-BF16.



Монтажная пластина для сборки пускателя с переключением «звезда»/«треугольник» с выключателем SM1 и контакторами BF9-BF25.



Сборка пускателя с переключением «звезда»/«треугольник» с контакторами BF9-BF16.



### С тепловым реле перегрузки; в корпусе



11 M0 BRF R...



11 M1 BRF R...

11 M2 BRF R...  
11 M3 BRF R...

11 M0 BRF P...



11 M1 BRF P...

11 M2 BRF P...  
11 M3 BRF P...

Код заказа	Степень защиты	Количество	Вес
		в упаковке	
		шт.	[кг]
Пускатели с кнопкой «Reset».			
11 M0 BRF R11 10	IP54	1	0.748
11 M0 BRF R11 1V50	IP54	1	0.748
11 M0 BRF R11 2V30	IP54	1	0.748
11 M0 BRF R11 330	IP54	1	0.748
11 M0 BRF R11 50	IP54	1	0.748
11 M0 BRF R11 750	IP54	1	0.748
11 M0 BRF R11 100	IP54	1	0.748
11 M0 BRF R11 150	IP54	1	0.748
11 M1 BRF R11 10	IP65	1	0.908
11 M1 BRF R11 1V50	IP65	1	0.908
11 M1 BRF R11 2V30	IP65	1	0.908
11 M1 BRF R11 330	IP65	1	0.908
11 M1 BRF R11 50	IP65	1	0.908
11 M1 BRF R11 750	IP65	1	0.908
11 M1 BRF R11 100	IP65	1	0.908
11 M1 BRF R11 150	IP65	1	0.908
11 M1 BRF R16 150	IP65	1	0.908
11 M1 BRF R16 230	IP65	1	0.928
11 M1 BRF R23 230	IP65	1	0.928
11 M1 BRF R30 260	IP65	1	0.928
11 M1 BRF R30 330	IP65	1	1.108
11 M2 BRF R40 420	IP54	1	1.640
11 M3 BRF R50 500	IP54	1	3.580
11 M3 BRF R65 650	IP54	1	3.580
11 M3 BRF R80 820	IP54	1	3.580
11 M3 BRF R95 950	IP54	1	3.580

Пускатели с кнопками «Start» и «Stop/Reset».			
Код заказа	Степень защиты	Количество	Вес
		шт.	[кг]
11 M0 BRF P11 10	IP54	1	0.748
11 M0 BRF P11 1V50	IP54	1	0.748
11 M0 BRF P11 2V30	IP54	1	0.748
11 M0 BRF P11 330	IP54	1	0.748
11 M0 BRF P11 50	IP54	1	0.748
11 M0 BRF P11 750	IP54	1	0.748
11 M0 BRF P11 100	IP54	1	0.748
11 M0 BRF P11 150	IP54	1	0.748
11 M1 BRF P11 10	IP65	1	0.908
11 M1 BRF P11 1V50	IP65	1	0.908
11 M1 BRF P11 2V30	IP65	1	0.908
11 M1 BRF P11 330	IP65	1	0.908
11 M1 BRF P11 50	IP65	1	0.908
11 M1 BRF P11 750	IP65	1	0.908
11 M1 BRF P11 100	IP65	1	0.908
11 M1 BRF P11 150	IP65	1	0.908
11 M1 BRF P16 150	IP65	1	0.908
11 M1 BRF P16 230	IP65	1	0.928
11 M1 BRF P23 230	IP65	1	0.928
11 M1 BRF P30 260	IP65	1	0.928
11 M1 BRF P30 330	IP65	1	1.108
11 M2 BRF P40 420	IP54	1	1.648
11 M3 BRF P50 500	IP54	1	3.580
11 M3 BRF P65 650	IP54	1	3.580
11 M3 BRF P80 820	IP54	1	3.580
11 M3 BRF P95 950	IP54	1	3.580

❶ В коде заказа укажите величину только напряжения (если требуется частота 50 Гц) или величину напряжения после цифр 60 (если требуется частота 60 Гц).

Ряд величин напряжения следующий:

– 50 Гц 24-48-110-220-230-240-380-400-415 В  
– 60 Гц 24-48-110-120-220-230 В.

Технические параметры				
Максимальный ток и стандартный ряд мощностей				
I	230В	400В	415В	440В
[А]	[кВт]	[кВт]	[кВт]	[кВт]
Управление трехфазным двигателем (АС3).				
1	—	—	—	0.37
1.5	—	0.37	0.37-0.55	0.55
2.3	0.37	0.55-0.75	0.75	0.75
3.3	0.55	1.1	1.1	1.1-1.5
5	0.75-1.1	1.5	1.5	2.2
7.5	1.5	2.2-3	2.2-3	3
10	2.2	3.7-4	3.7-4	3.7-4
11	3	5.5	5.5	5.5
1	—	—	—	0.37
1.5	—	0.37	0.37-0.55	0.55
2.3	0.37	0.55-0.75	0.75	0.75
3.3	0.55	1.1	1.1	1.1-1.5
5	0.75-1.1	1.5	1.5	2.2
7.5	1.5	2.2-3	2.2-3	3
10	2.2	3.7-4	3.7-4	3.7-4
11	3	5.5	5.5	5.5
15	3-3.7	5.5	5.5-7.5	5.5-7.5
16	4	7.5	7.5	9
23	4-5.5	7.5-10	7.5-10	9-11
26	5.5	9-11	10-11	10-11
30	5.5-7.5	11-15	11-15	15
40	9-11	15-18.5	18.5-22	18.5-22
50	10-11	18.5-22	22-25	22-25
65	15-18.5	25-33	30-33	30-37
80	18.5-22	33-40	37-45	40-45
95	22-25	40-45	45-51	45-51

#### Основные параметры

Пускатели прямого пуска в защитном корпусе поставляются с тепловым реле.

Защитные предохранители должны быть установлены вне пускателя самим заказчиком.

Максимальный ток и стандартный ряд мощности для пускателей M...BRF P... смотрите в таблице вверху для аналогичного пускателя типа M...BRF R... (например: для M0 BRF P11 1... смотрите данные для M0 BRF R11 1...).

За информацией о ряде мощности для более высокого напряжения обращайтесь к официальному дистрибьютору Lovato Electric в России.

#### Электрическая износостойкость

500 000 циклов при максимальной частоте включений  
600 циклов/час.

#### Специальные варианты

На пускатели прямого пуска только типа 11 M0 BRF ... возможна установка пусковой кнопки блокированной замком. Добавьте букву А в код заказа.

Пример: 11 M0 BRF PA11 1....

### Без теплового реле перегрузки; в корпусе


**11 M0 BRF R...**

**11 M1 BRF R...**

**11 M2 BRF R...  
11 M3 BRF R...**

**11 M0 BRF P...**

**11 M1 BRF P...**

**11 M2 BRF P...  
11 M3 BRF P...**

Код заказа	Степень защиты	Количество	Вес
		в упаковке	
		шт.	[кг]
Пускатели с кнопкой «Reset».			
<b>11 M0 BRF R11X</b>	IP54	1	0.640
<b>11 M1 BRF R11X</b>	IP65	1	0.640
<b>11 M1 BRF R16X</b>	IP65	1	0.790
<b>11 M1 BRF R23X</b>	IP65	1	0.790
<b>11 M1 BRF R30X</b>	IP65	1	0.810
<b>11 M1 BRF R30X1</b>	IP65	1	0.810
<b>11 M2 BRF R40X</b>	IP54	1	1.350
<b>11 M3 BRF R50X</b>	IP54	1	3.300
<b>11 M3 BRF R65X</b>	IP54	1	3.300
<b>11 M3 BRF R80X</b>	IP54	1	3.300
<b>11 M3 BRF R95X</b>	IP54	1	3.300
Пускатели с кнопками «Start» и «Stop/Reset».			
<b>11 M0 BRF P11X</b>	IP54	1	0.640
<b>11 M1 BRF P11X</b>	IP65	1	0.640
<b>11 M1 BRF P16X</b>	IP65	1	0.790
<b>11 M1 BRF P23X</b>	IP65	1	0.790
<b>11 M1 BRF P30X</b>	IP65	1	0.810
<b>11 M1 BRF P30X1</b>	IP65	1	0.810
<b>11 M2 BRF P40X</b>	IP54	1	1.350
<b>11 M3 BRF P50X</b>	IP54	1	3.300
<b>11 M3 BRF P65X</b>	IP54	1	3.300
<b>11 M3 BRF P80X</b>	IP54	1	3.300
<b>11 M3 BRF P95X</b>	IP54	1	3.300

❶ В коде заказа укажите величину только напряжения (если требуется частота 50 Гц) или величину напряжения после цифр 60 (если требуется частота 60 Гц).  
Ряд величин напряжения следующий:  
– 50 Гц 24-48-110-220-230-240-380-400-415 В  
– 60 Гц 24-48-110-120-220-230 В.

Технические параметры				
Максимальный ток и стандартный ряд мощностей				
I [A]	230В	400В	415В	440В
	[кВт]	[кВт]	[кВт]	[кВт]
Управление трехфазным двигателем (AC3).				
11	3	5.5	5.5	5.5
11	3	5.5	5.5	5.5
16	4	7.5	7.5	9
23	5.5	10	10	11
26	5.5	11	11	11
30	7.5	15	15	15
40	11	18.5	22	22
50	11	22	25	25
65	18.5	33	33	37
80	22	40	45	45
95	25	45	51	51

11	3	5.5	5.5	5.5
11	3	5.5	5.5	5.5
16	4	7.5	7.5	9
23	5.5	10	10	11
26	5.5	11	11	11
30	7.5	15	15	15
40	11	18.5	22	22
50	11	22	25	25
65	18.5	33	33	37
80	22	40	45	45
95	25	45	51	51

Реле перегрузки и защитные предохранители  
Покупаются отдельно и заказчик самостоятельно устанавливает их отдельно от пускателя.

Реле для пускателей: M0 BRF...11 M1 BRF...11 M1 BRF...16 M1 BRF...23 M1 BRF...30	Пределы регулирования тока	Предохранители аМ устанавливаются вне пускателя заказчиком
Код заказа	[A]	[A]
11 RF25 015	0.09-0.15	0.25
11 RF25 023	0.14-0.23	0.5
11 RF25 033	0.2-0.33	0.5
11 RF25 05	0.3-0.5	1
11 RF25 75	0.45-0.75	1
11 RF25 1	0.6-1	2
11 RF25 1V5	0.9-1.5	2
11 RF25 2V3	1.4-2.3	4
11 RF25 33	2-3.3	4
11 RF25 5	3-5	6
11 RF25 75	4.5-7.5	8
11 RF25 10	6-10	10
11 RF25 15	9-15	16
11 RF25 23	14-23	25
11 RF25 26	17-26	32
M1 BRF...30X1		
M2 BRF...		
M3 BRF...		
11 RF95 23	14-23	25
11 RF95 33	20-33	40
11 RF95 42	28-42	45
11 RF95 50	35-50	50
11 RF95 65	46-65	80
11 RF95 82	60-82	100
11 RF95 95	70-95	100

❷ Необходим также комплект перемычек G260 для версии M2 BRF..., G261 для версии M3 BRF... и G430 для версии M1 BRF...30X1.  
Смотрите страницу 4-8.

### Пустой изолированный корпус



11 M0



11 M1 P

Код заказа	Тип пускателя	Степень защиты	Кол-во в упак.	Вес
			шт.	[кг]

Корпуса (без кнопок) для одного контактора или для пускателей прямого пуска с тепловым реле с автоматическим возвратом (поставляются с аксессуарами).

<b>11 M0</b>	MC...-BF9-BF12-BF16	IP54	1	0.290
<b>11 M1</b>	MC...-BF9 to BF25	IP65	1	0.790

Код заказа	Тип кнопки	Степень защиты	Кол-во в упак.	Вес
			шт.	[кг]

Корпуса с встроенными кнопками (поставляются с аксессуарами).

<b>11 M0 R</b>	Reset	IP54	1	0.300
<b>11 M0 P</b>	Start и Stop/Reset	IP54	1	0.300
<b>11 M1 R</b>	Reset	IP65	1	0.800
<b>11 M1 P</b>	Start и Stop/Reset	IP65	1	0.800
<b>11 M2 R</b>	Reset	IP54	1	1.100
<b>11 M2 P</b>	Start и Stop/Reset	IP54	1	1.100
<b>11 M3 R</b>	Reset	IP54	1	2.050
<b>11 M3 P</b>	Start и Stop/Reset	IP54	1	2.050

#### Описание

Корпуса поставляются со следующими аксессуарами:

- корпуса без кнопок. три уплотнителя, зажим «заземление», аксессуары для закрепления контактора (также монтажная панель для пускателя M1).
- корпуса с кнопкой «RESET». три уплотнителя, зажим «заземление», аксессуары для закрепления контактора, два вспомогательных зажима G285 (только для M3 R) и скоба для закрепления реле (только для M1R)
- корпуса с кнопками «START» и «STOP/RESET». три уплотнителя, зажим «заземление», аксессуары для закрепления контактора, пусковая кнопка G244, два вспомогательных зажима G285 (только для M3 P) и скоба для закрепления реле (только для M1P).

ПРИМЕЧАНИЕ: Корпуса могут вместить указанные ниже контакторы с соответствующими тепловыми реле:

M0 = MC... и BF9-BF16  
M1 = MC... и BF9-BF25  
M2 = BF32 и BF40  
M3 = BF50-BF95

### Аксессуары

Код заказа	Максимальное количество	Тип корпуса	Кол-во в упак.	Вес
	шт.		шт.	[кг]

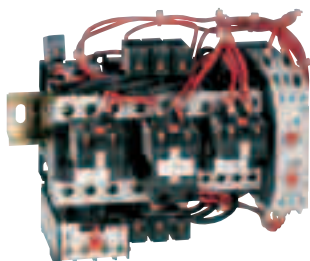
Аксессуары устанавливаются самим заказчиком. Фиксатор для удержания кнопки Start в нажатом состоянии.

<b>11 G227</b>	1	M0	1	—
----------------	---	----	---	---

#### Специальные варианты

По специальному запросу поставляются варианты с вспомогательным держателем предохранителей, трехпозиционным переключателем и сигнальным индикатором.

### С электронным реле времени BT2N (установка на рейку DIN 35 мм EN 50022)



21 DYF...

Код заказа	Управление 3Ф двигателем. Ⓢ Рабочее напряжение (≤440В)	Кол-во в упаковке	Вес
Пускатели с переключением «звезда»/«треугольник», открытые, время пуска до 12 с, макс. частота 30 вкл./час.			
21 DYF9 E100	16	1	1.424
21 DYF12 E100	22	1	1.424
21 DYF16 E100	28	1	1.424
21 DYF20 E100	35	1	1.524
21 DYF25 E100	43	1	1.524
21 DYF32 E100	50	1	2.108
21 DYF40 E100	60	1	2.108
21 DYF50 E100	85	1	4.200
21 DYF65 E100	110	1	4.200
21 DYF80 E100	140	1	5.000
21 DYF95 E100	145	1	5.000
21 NYF115 100	220	1	17.700
21 NYF145 100	260	1	17.700
21 NYF180 100	310	1	17.700
21 NYF250 100	480	1	38.000
21 NYF310 100	530	1	38.000
21 NYF400 100	690	1	43.000

- Ⓢ Укажите код теплового реле (смотрите таблицу справа внизу).
- Ⓢ В коде заказа укажите величину только напряжения (если требуется частота 50 Гц) или величину напряжения после цифр 60 (если требуется частота 60 Гц).  
Ряд величин напряжения следующий:  
– 50 Гц 24-48-110-220-230-240-380-400-415 В  
– 60 Гц 24-48-110-120-220-230 В.
- Ⓢ Пускатели для двигателей с номинальным током от 690 А до 1090 А поставляются по специальному запросу.

**ПРИМЕЧАНИЕ:** По специальному запросу поставляются пускатели на более высокую мощность и напряжение; для условий работы с тяжелым пуском, с временем пуска более 12с.

Реле времени BT2N поставляются с пределами регулирования времени пуска 1,2 - 12с и с пределами регулирования времени переключения «звезда»/«треугольник» 20-300мс.

### Технические параметры Стандартный ряд мощностей двигателей

230В	400В	415В	440В	500В
[кВт]	[кВт]	[кВт]	[кВт]	[кВт]
4	7.5	7.5	7.5	7.5
5.5	11	11	11	11
7.5	11	11	11	11
11	18.5	18.5	18.5	22
11	22	22	22	25
15	25	25	25	25
15	30	30	30	30
25	45	45	45	59
30	59	63	63	75
40	75	80	80	100
40	75	80	80	100
63	110	110	129	147
80	132	150	162	185
92	160	180	185	210
145	250	260	280	315
160	295	315	335	368
220	375	400	425	450

**Пределы регулирования теплового реле**  
Выберите реле с пределами регулирования 58% от номинального тока двигателя (например: I<sub>дв</sub>=100А 58% I<sub>p</sub>=58А. Выбирается реле с пределами: 46-65А и в код пускателя вписываются цифры - 65. После монтажа пускателя реле регулируется на 58 А.

Код диапазона реле перегрузки теплового	Пределы регулир. тока реле [А]	Предохранит. аМⓈ	Для пускателей DYF					
			9	12	16	20	25	
	[А]	[А]						
5	3-5	10						
75	4.5-7.5	12						
10	6-10	20						
15	9-15	25						
23	14-23	40						
26	17-26	50						
			Для пускателей DYF					
			32	40	50	65	80	95
23	14-23	40						
26	17-26	50						
33	20-33	63						
42	28-42	80						
50	35-50	80						
65	46-65	125						
82	60-82	160						
95	70-95	200						
			NYF					
			115	145	180	250	310	400
100	60-100	200						
125	75-125	250						
150	90-150	315						
200	120-200	400						
250	150-250	500						
300	180-300	630						
420	250-420	800						

- Ⓢ Устанавливаются самим заказчиком.
- Ⓢ Предохранители для 1-го типа согласования. Предохранители для 2-го типа согласования поставляются по специальному запросу.

Компоненты для пускателей DYF... и NYF...  
Список компонентов указан на странице TC-32.