

- Ряд от 16 до 125А
- Варианты: с блокировкой двери, с рукояткой прямого включения, для установки на переднюю панель и в корпусе
- Дополнительный четвертый полюс
- Блоки вспомогательных контактов, полюс «земля» и зажим «нейтраль»
- Модульное и компактное исполнение

Lovato
electric

Выключатели-разъединители

Выключатели-разъединители

Трёхполюсные	2-2
Четырёхполюсные	2-2
Дополнительные блоки и аксессуары	2-3
Трёхполюсные в корпусе	2-3



Трехполюсные выключатели

2



7 GS...A
7 GS...MA



7 GS...B
7 GS...MB



7 GS...C

Четвертый полюс



7 GSP...AB
7 GSP...C

Код заказа	Номин. мощность AC23 (415В)	Номин. тепловой ток I _{th}	Кол-во в упак.	Вес
	[кВт]	[А]	шт.	[кг]

Выключатели для установки на монтажной панели внутри шкафа, без рукоятки и стержня ❶.

7 GS016 A	7.5	16	1	0.129
7 GS025 A	9	25	1	0.129
7 GS032 A	11	32	1	0.129
7 GS040 A	11	40	1	0.129
7 GS063 MA	18.5	63	1	0.260
7 GS080 MA	22	80	1	0.260
7 GS100 MA	37	100	1	0.260
7 GS125 MA	40	125	1	0.260

Выключатели с установленной черной рукояткой.

7 GS016 B	7.5	16	1	0.133
7 GS025 B	9	25	1	0.133
7 GS032 B	11	32	1	0.133
7 GS040 B	11	40	1	0.133
7 GS063 MB	18.5	63	1	0.266
7 GS080 MB	22	80	1	0.266
7 GS100 MB	37	100	1	0.266
7 GS125 MB	40	125	1	0.266

Выключатели с установленной красно-желтой рукояткой.

7 GS016 BRY	7.5	16	1	0.133
7 GS025 BRY	9	25	1	0.133
7 GS032 BRY	11	32	1	0.133
7 GS040 BRY	11	40	1	0.133
7 GS063 MBRY	18.5	63	1	0.266
7 GS080 MBRY	22	80	1	0.266
7 GS100 MBRY	37	100	1	0.266
7 GS125 MBRY	40	125	1	0.266

Выключатели для установки на дверь шкафа со стержнем (без рукоятки, рукоятка заказывается отдельно) ❷.

7 GS016 C	7.5	16	1	0.149
7 GS025 C	9	25	1	0.149
7 GS032 C	11	32	1	0.149
7 GS040 C	11	40	1	0.149
7 GS063 C	15	63	1	0.149

❶ Рукоятка и стержень заказываются отдельно. Заказывайте рукоятку 7GSH 2 или 7 GSH 3, если требуется блокировка двери шкафа.

❷ Используйте только с рукоятками 7 GSH 2 или 7 GSH 3.

Код заказа	Номинальный тепловой ток I _{th}	Кол-во в упак.	Вес
	[А]		

Для выключателей: 7GS...A - 7GS...MA - ..B - ..MB - ..BRY - ..MBRY.

7 GSP016 AB	16	1	0.046
7 GSP025 AB	25	1	0.046
7 GSP032 AB	32	1	0.046
7 GSP040 AB	40	1	0.046
7 GSP063 MAB	63	1	0.095
7 GSP080 MAB	80	1	0.095
7 GSP100 MAB	100	1	0.095
7 GSP125 MAB	125	1	0.095

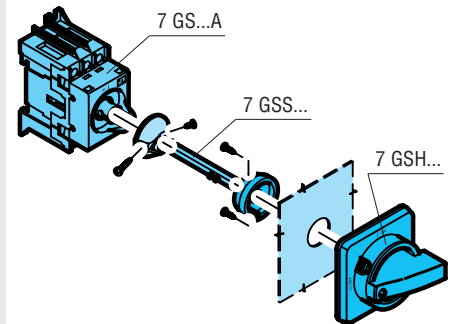
Для выключателей-разъединителей 7GS...C.

7 GSP016 C	16	1	0.045
7 GSP025 C	25	1	0.045
7 GSP032 C	32	1	0.045
7 GSP040 C	40	1	0.045
7 GSP063 C	63	1	0.045

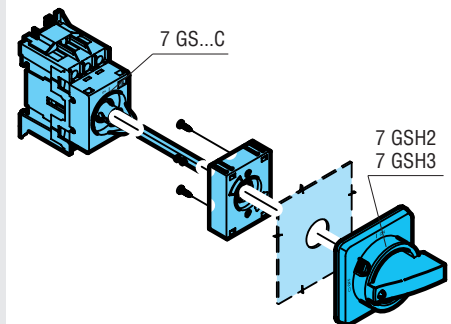
Основные параметры

- Применяются в качестве главных, аварийных или защитных выключателей.
- Тепловой ток от 16 до 125 А.
- Возможные версии: с блокировкой двери, прямого действия, для установки на дверь шкафа.
- Модульное компактное исполнение
- Крепление: винтами или на 35 мм рейку DIN.
- Возможна блокировка замком в 0-позиции без дополнительных аксессуаров.

Версия для установки на монтажной панели внутри шкафа (7 GS...A или 7 GS...MA)



Версия для установки на дверь шкафа (7 GS...C)



Технические параметры

- Номинальное напряжение изоляции U_i: 800В
- Номинальное выдерживаемое импульсное напряжение U_{imp}: 8кВ
- Номинальный выдерживаемый кратковременный (1с) ток короткого замыкания I_{cs} 1260А (1500А только для выключателей ...MB и ...MBRY)
- Электрическая износостойкость: 3 000 операций (1500 операций только для выключателей-разъединителей ...MB и ...MBRY)
- Механическая износостойкость: 100 000 операций (30 000 операций только для выключателей-разъединителей ...MB и ...MBRY).

Соответствие стандартам

Соответствуют нормам: IEC/EN 60947-1, IEC/EN 60947-3.

Дополнительные блоки контактов и аксессуары



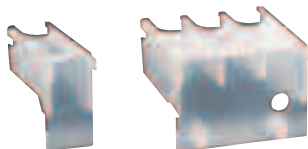
7 GSX AB - 7 GSX C



7 GSN... - 7 GSG...



7 GSH...



7 GST S1 7 GST S2 7 GST S3 7 GST S4

3-х полюсный выключатель в корпусе. Пустые корпуса.

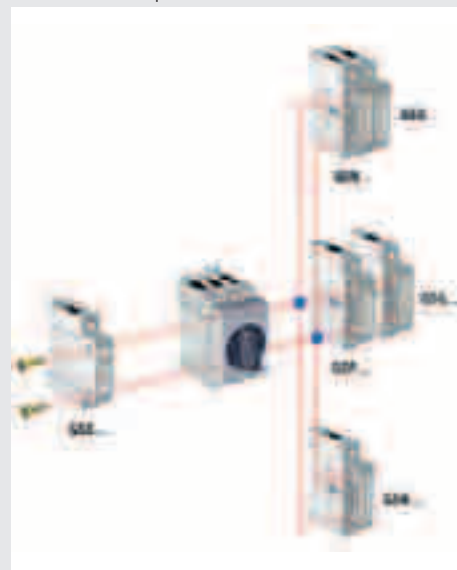


7 GSZ...

Код заказа	Параметры	Кол-во в упак.	Вес
		шт.	[кг]
Блоки вспомогательных контактов. Для всех выключателей, за исключением 7 GS...C.			
7 GSX AB	1NO + 1H3	1	0.051
Для выключателя: 7 GS...C.			
7 GSX C	1NO + 1NC	1	0.051
Стержень для выключателей: ...A - ...MA.			
7 GSS 055	длина 55 мм	1	0.014
7 GSS 070	длина 70 мм	1	0.017
7 GSS 090	длина 90 мм	1	0.021
7 GSS 150	длина 150 мм	1	0.032
7 GSS 200	длина 200 мм	1	0.042
7 GSS 300	длина 300 мм	1	0.062
Полюса нейтрали.			
7 GSN AB	Для ...A - ...B - ...BRY	1	0.042
7 GSN MAB	Для ...MA - ...MB - ...MBRY	1	0.087
7 GSN C	Для выключателей ...C	1	0.042
Полюса «земля».			
7 GSG AB	Для ...A - ...B - ...BRY	1	0.042
7 GSG MAB	Для ...MA - ...MB - ...MBRY	1	0.081
7 GSG C	Для выключателей ...C	1	0.042
Рукоятки.			
7 GSH 1	Черная. IP54. Не подходит для блокировки двери. Исп. только с 7 GS...A.	1	0.033
7 GSH 2	Черная. С блокир. IP65	1	0.042
7 GSH 3	Красно-желтая. С блокировкой двери. IP65	1	0.042
Комплект из 2 крышек зажимов. Однополюсные. ①②.			
7 GST S1	For ...A - ...B - ...C - ...BRY	1	0.004
7 GST S2	For ...MA - ...MB - ...MBRY	1	0.008
Комплект из 2 крышек зажимов. Трехполюсные. ②.			
7 GST S3	For ...A - ...B - ...C - ...BRY	1	0.006
7 GST S4	For ...MA - ...MB - ...MBRY	1	0.013

Основные параметры вспомогательных контактов
Номинальный тепловой ток Ith: 16A.

Монтажные позиции



Соответствие стандартам
Соответствуют нормам: IEC/EN 60947-1, IEC/EN 60947-3.

- ① При использовании с трехполюсной крышкой зажимов закрывает дополнительные блоки (четвертый полюс, зажим нейтрали, зажим «земля», блок контактов).
- ② Не подходит для выключателей-разъединителей 7 GS...C.

Код заказа	Номинальный тепловой ток выключателя-разъединителя	Кол-во в упак.	Вес
	[A]	шт.	[кг]
С черной рукояткой.			
7 GSZ 016	16 (Ith)	1	0.355
7 GSZ 025	25 (Ith)	1	0.355
7 GSZ 032	32 (Ith)	1	0.667
7 GSZ 040	40 (Ith)	1	0.667
7 GSZ 063	63 (Ith)	1	1.649
7 GSZ 080	80 (Ith)	1	2.571
7 GSZ 100	100 (Ith)	1	2.571
7 GSZ 125	125 (Ith)	1	2.571
С красно-желтой рукояткой.			
7 GSZ 016 RY	16 (Ith)	1	0.355
7 GSZ 025 RY	25 (Ith)	1	0.355
7 GSZ 032 RY	32 (Ith)	1	0.667
7 GSZ 040 RY	40 (Ith)	1	0.667
7 GSZ 063 RY	63 (Ith)	1	1.649
7 GSZ 080 RY	80 (Ith)	1	2.571
7 GSZ 100 RY	100 (Ith)	1	2.571
7 GSZ 125 RY	125 (Ith)	1	2.571
Пустой корпус ③.			
7 GSZ	Черная рукоятка	1	0.230
7 GSZ RY	Красно-желтая рукоятка	1	0.230

Основные параметры

- Для 4-х полюсного варианта установите четвертый полюс (только для 7 GSP...AB или 7 GSP...MAB); смотрите стр. 2-1
- Четыре различных размера
- Варианты с выключателем 16-25A укомплектован зажимом нейтрали и зажимом «земля»
- Один блок контактов возможно установить с левой и правой стороны выключателя-разъединителя.
- Рукоятки блокируемые замком
- Степень защиты IP65
- Ввод силового кабеля:
 - отверстия для сальников (16A и 25A варианты; сальники не входят в комплект поставки)
 - простые отверстия (32A и 40A варианты)
 - подходят для рассверливания (63A и 125A вариант)
- Материал корпуса - поликарбонат.

Соответствие стандартам
Соответствуют нормам: IEC/EN 60947-1, IEC/EN 60947-3.

- ③ Только для выключателей 16A и 25A.